



Electrolux
PROFESSIONAL

Moduláris főzőberendezések 700XP 2 zónás el. infravörös asztali főzőlap

TERMÉK # _____

MODELL # _____

NÉV # _____

SIS # _____

AIA # _____



371024 (E7IRED2000)

2 zónás kerámialapos
asztali tűzhely (2,2kW)

371133 (E7IRED200N)

2 zónás (2,2kW)
kerámialapos asztali tűzhely

Rövid leírás

Termék szám

6 mm vastagságú kerámialap főzőfelület. Egyszerűen tisztítható. Az infravörös főzőfelület hézagmentes hegesztéssel lett rögzítve a rozsdamentes acél keretbe. Scotch Brite felületkezeléssel ellátott külső rm. acél panelek. Az egy darabból préselt fedlap 1,5mm vastagságú rm. acélból készült. Hézagmentes illeszkedés a derékszögű oldalaknak köszönhetően. Elsősorban melegítésre, melegentartásra alkalmas.

Fő jellemzők

- Kerámia üveg főzőfelület 2 infravörös zónával, 6mm vastagság.
- A koncentrikus kör alakú főzőzónák 230mm-esek, egyenletes hőelosztást biztosítanak.
- Hegesztett, szivárgás mentes felső rész.
- Figyelmeztető jelzőlámpa a főzőfelület hőmérsékletének jelzésére.
- Azonnal hőátadás a főzőfelület és az edény között.
- Alacsony hőkibocsátás a munkatérbe.
- Fűtés ultra magas teljesítményű fűtőelemekkel.
- A sima üvegkerámia felület gyorsan és egyszerűen tisztítható - maximális higiénia.
- IPX 4 vízvédelmi szint.
- Alsó tárolószekrényre helyezhető.

Konstrukció

- Scotch Brite felületkezeléssel ellátott külső, rozsdamentes acél panelek.
- Egy darabból préselt 1,5 mm-es fedlap, rozsdamentes acélból.
- Hézagmentes illeszkedés a derékszögű oldalaknak köszönhetően. Nincs ételcsapda, a szennyeződések nem tudnak megragadni.

Fenntarthatóság

- Energia szabályzás minden zónánál.

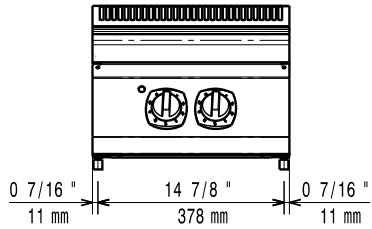


Jóváhagyás _____

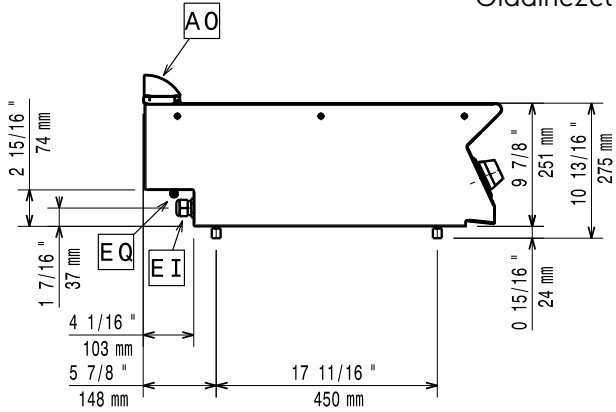
Opcionális tartozékok

- Tömítő egységcsomag illesztésekhez PNC 206086
- Tartóelem hídba szereléshez, 800 mm PNC 206137
- Tartóelem hídba szereléshez, 1000 mm PNC 206138
- Tartóelem hídba szereléshez, 1200 mm PNC 206139
- Tartóelem hídba szereléshez, 1400 mm PNC 206140
- Tartóelem hídba szereléshez, 1600 mm PNC 206141
- Tartóelem hídba szereléshez, 400 mm PNC 206154
- Vízoszlop hosszabbítás, 700-as sorozathoz PNC 206291
- Kémény felhajtás, 400mm PNC 206303
- Jobb és bal oldali fogantyú, Marine PNC 206307
- Hátsó fogantyú, 800mm, Marine PNC 206308
- Kémény rácsháló, 400mm (700XP/900) PNC 206400
- Elülső fogantyú, 400 mm PNC 216046
- Elülső fogantyú, 800 mm PNC 216047
- Elülső fogantyú, 1200 mm PNC 216049
- Elülső fogantyú, 1600 mm PNC 216050
- Széles fogantyú - adagoló, 400mm PNC 216185
- Széles fogantyú - adagoló, 800mm PNC 216186
- 2 oldalpanel asztali készülékekhez PNC 216277

Előnézet



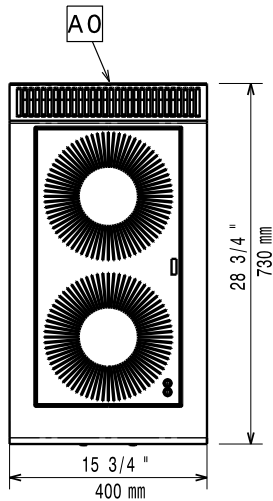
Oldalnézet



EI = Elektromos csatlakozás

EQ = Ekvipotenciális csavar

Felülnézet



Elektromos

Tápfeszültség:

371024 (E7IRED2000)

380-400 V/3N ph/50/60 Hz

371133 (E7IRED200N)

230 V/3 ph/50/60 Hz

Összes Watt:

4.4 kW

Technikai információ:

Elülső főzőlapok

teljesítménye:

2.2 - 0 kW

Hátsó főzőlapok

teljesítménye:

2.2 - kW

Elülső főzőlapok méretei:

Ø 230

Hátsó főzőlapok méretei:

Ø 230

Nettó súly:

371024 (E7IRED2000)

22 kg

371133 (E7IRED200N)

15 kg

Szállítási súly:

371024 (E7IRED2000)

26 kg

371133 (E7IRED200N)

27 kg

Szállítási magasság:

371024 (E7IRED2000)

530 mm

371133 (E7IRED200N)

540 mm

Szállítási szélesség:

371024 (E7IRED2000)

460 mm

371133 (E7IRED200N)

500 mm

Szállítási mélység:

820 mm

Szállítási térfogat:

371024 (E7IRED2000)

0.2 m³

371133 (E7IRED200N)

0.22 m³

If appliance is set up or next to or against temperature sensitive furniture or similar, a safety gap of approximately 150 mm should be maintained or some form of heat insulation fitted.

Tanúsítvány

371024 (E7IRED2000)

N7CIE

371133 (E7IRED200N)

NIR74